

Best.-Nr.: 3 01 PR0525_0511_KE



Die Lust am Lüften

Gesünder wohnen dank REGEL-air®

KBE[®]
FENSTERSYSTEME



REGEL-air®

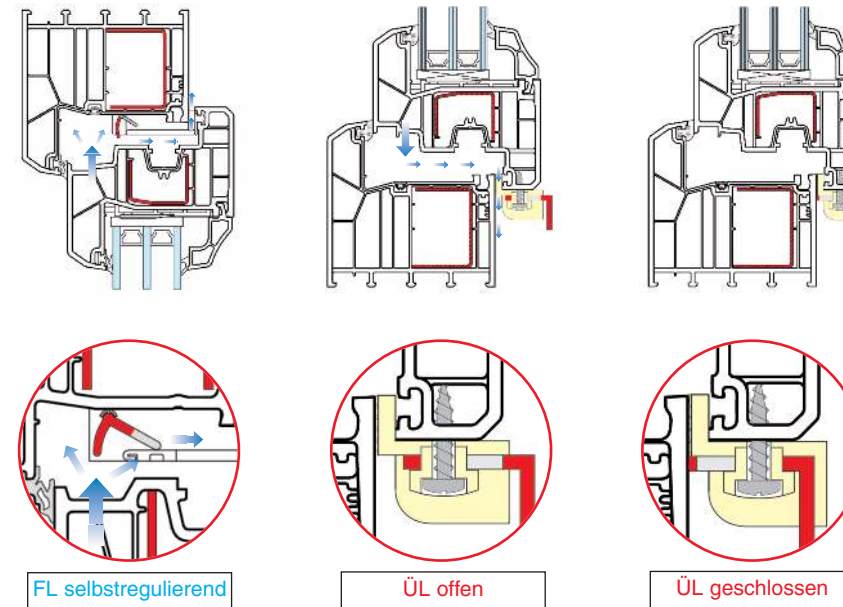
Mit automatischer Winddruck-Regelung

- Sorgt für gesunde Wohnungsluft, auch wenn Sie nicht zu Hause sind
- Reguliert die Raumfeuchte und minimiert das gesundheitsgefährdende Schimmelpilzrisiko
- Lüftet auch bei geschlossenem Fenster und ist weder von innen noch von außen sichtbar
- Ist mühelos zu reinigen und lässt sich schnell und einfach montieren
- Sicherung des Feuchteschutzes nach DIN 1946-6
- Ideal für bereits eingebaute Fenster, da er problemlos nachrüstbar ist
- Varianten für Fenster mit 70 mm und für die neue Fenstergeneration mit 88 mm Bautiefe

REGEL-air® (RF)

Geeignet für vertikalen Einbau

Der neue REGEL-air (RF) Fensterfalz-Lüfter verfügt über eine innovative und einmalige Rückstellfeder. Mit Hilfe dieser Rückstellfeder wird ein senkrechter Einbau des Lüfters ermöglicht. In Folge dessen können auch kleinere Fenstereinheiten zukünftig mit Lüftern versehen werden, und dies bei gleichbleibender Leistung.



REGEL-air® PLUS

Mit manueller stufenloser Volumenstrom-Regelung

- Exakt bedarfsberechnet
- Kostengünstig
- Wechselseitiger Luftaustausch
- Vermeidet Belastungen durch verbrauchte Luft
- Senkt Energiekosten
- Keine Windgeräusche
- Entfeuchtung der Wohnräume
- Vermeidet Schimmelbildung
- Einfache Reinigung
- Sicherung des Feuchteschutzes nach DIN 1946-6
- Für alle KBE Fenstersysteme geeignet und nachrüstbar (Ausnahme Schiebefenster)

REGEL-air® mit FL



REGEL-air® Fensterfalz-Lüfter (FL) bzw. mit Rückstellfeder (RF) in Kombination mit dem REGEL-air® PLUS Überschlags-Lüfter (ÜL)

Differenzdruck	2	4	5	7	8
1 FL + 1 RF	3,0	3,7	4,0	4,7	5,0
2 FL + 1 ÜL	5,4	6,3	6,6	7,8	8,4
1 FL + 1 RF + 1 ÜL	6,0	7,6	8,2	10,0	10,5
2 FL + 1 RF	3,6	4,5	5,0	5,8	6,2
2 FL + 1 RF + 1 ÜL	6,5	8,6	8,8	11,0	11,5
2 FL + 2 RF	4,4	5,6	6,2	7,4	7,8
2 FL + 2 RF + 1 ÜL	7,8	10,9	11,3	13,8	14,5

Differenzdruck nach DIN 1946-6 in [Pa], Luftvolumenstrom in [m³/h]
 * Prüfung nach DIN EN 13141-1 durch die Fa. Enbema

REGEL-air® PLUS mit FL + RF



Die Lust am Lüften – Gesünder wohnen dank REGEL-air®